



V 20

For 90° Corners (+/- 60°) with Larssen U/Z/AZ sheet piles

Installation

1. Please review the proper interlocking examples that are listed.
2. Thread the connector into the interlock while the sheet pile is out of the ground.
3. Adjust the connector to the appropriate position.
4. Tack or spot-weld the connector in place. Typically, a ~250mm (~10") weld, attaching the connector to the sheet pile to the top is sufficient.
5. Drive/extract the sheet pile (with the connector attached) as you would normally.

Properties

Steel grade:	S355GP, S430GP
	ASTM A572 Gr. 50/60
	ASTM A690 MARINER™ Steel
Weight:	~8.85 lb/ft



V 20

Raccord variable de 30° à 150°

Pour Larssen U, AZ, Hoesch avec serrure Larssen

Domaines d'emploi

1. Raccordement de deux palplanches avec deux plages de pivotement
2. Aptitude au fonçage circulaire avec rideaux de palplanches doubles (déviations de palplanches de 30° à 150°)

A l'aide de doubles palplanches, il est possible de former un « S » avec tous les raccords.

Caractéristiques

Nuances d'acier:	S355GP, S430GP
	ASTM A572 Gr. 50/60
	ASTM A690 MARINER™ Steel
Poids:	~13,2 kg/m



V 20

Variable Eckverbindung ~ 30° bis ~ 150°

Für Larssen U, AZ, Hoesch mit Larssen-Schloss

Einsatzgebiet

1. Erstellen von Eckverbindungen mit zwei Schwenkbereichen
2. Geeignet für Kreisrammungen mit Doppelbohlen (Auslenkung der Bohlen ~ 30° bis ~ 150°)

Alle Eckverbindungen können mit Doppelbohlen in S-Form erstellt werden.



Eigenschaften

Stahlgüten:	S355GP, S430GP
	ASTM A572 Gr. 50/60
	ASTM A690 MARINER™ Steel
Gewicht:	~13,2 kg/m



V 20

Connessione per angolo variabile da ~ 30° a ~ 150°

Per Larssen U, AZ, Hoesch con gancio Larssen

Campo di applicazione

1. Realizzazione di connessioni ad angolo con due range di orientamento
2. Adatta per infissioni circolari con palancole doppie (deviazione delle palancole da ~ 30° a ~ 150°)

Tutte le connessioni ad angolo possono essere realizzate con palancole doppie, purchè a forma di S.

Caratteristiche

Qualità dell'acciaio:	S355GP, S430GP
	ASTM A572 Gr. 50/60
	ASTM A690 MARINER™ Steel
Peso:	~13,2 kg/m



V 20

Unión angular variable de ~ 30° a ~ 150°

Para Larssen U, AZ, Hoesch con cerramiento Larssen

Ámbito de aplicaciones

1. Formación de uniones angulares con dos áreas de giro
2. Adecuada para hincado circular con pilotes dobles (movimiento de adaptación de los pilotes entre ~ 30° y ~ 150°)

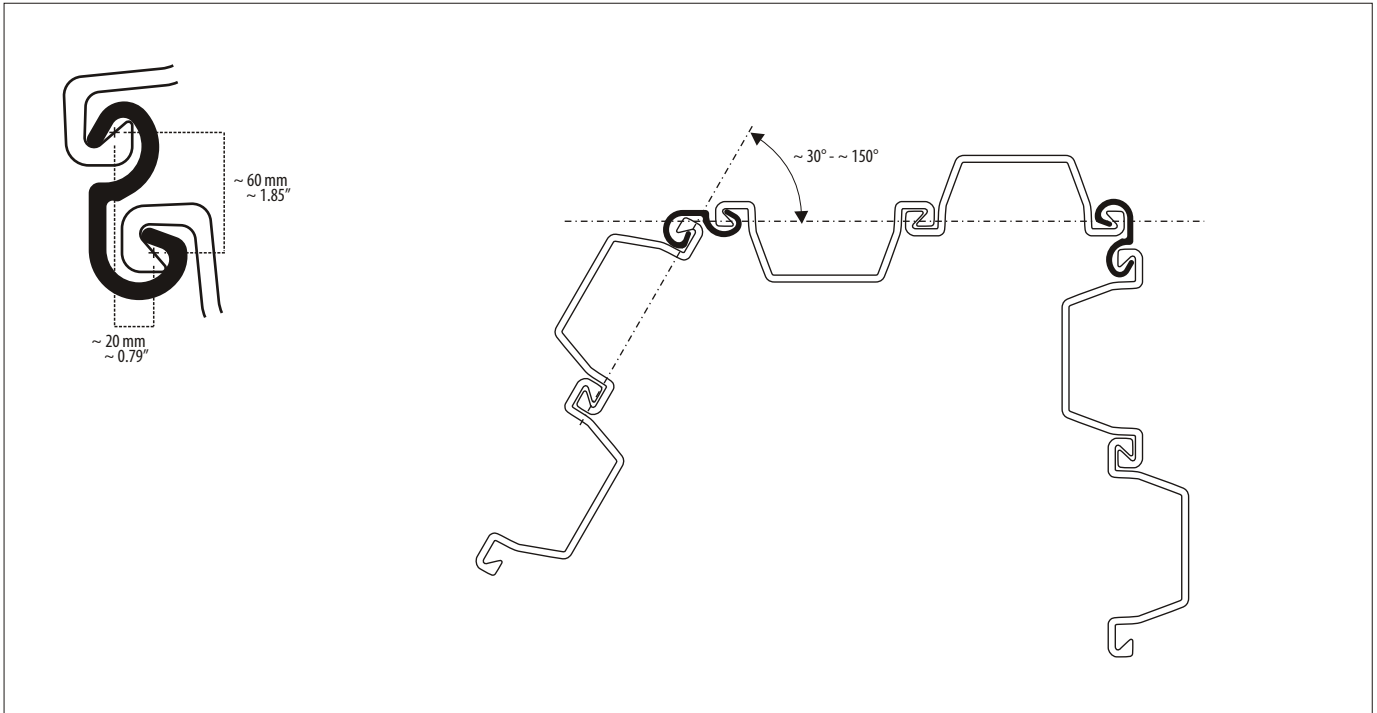
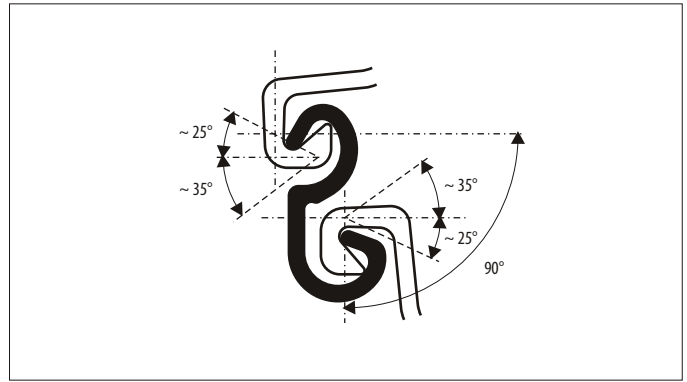
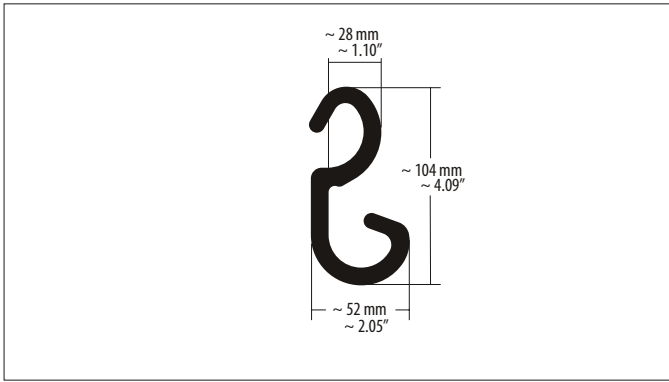
Todas las uniones angulares pueden formarse con pilotes dobles en forma de S.

Propiedades

Calidades de acero:	S355GP, S430GP
	ASTM A572 Gr. 50/60
	ASTM A690 MARINER™ Steel
Peso:	~13,2 kg/m



V 20



10

