



## VT

**For Omega corners (~70° to ~190°),  
T-corners, 90° corners**  
with Larssen U/Z/AZ sheet piles

**Installation**

1. Please review the proper interlocking examples that are listed.
2. Thread the connector into the interlock while the sheet pile is out of the ground.
3. Adjust the connector to the appropriate position.
4. Tack or spot-weld the connector in place. Typically, a ~250mm (~10") weld, attaching the connector to the sheet pile to the top is sufficient.
5. Drive/extract the sheet pile (with the connector attached) as you would normally. When working with double piles, a single pile should be inserted between the double piles on one side of the swivel range.

**Properties**

Steelgrade:	S355GP, S430GP
	ASTM A572 Gr. 50/60
	ASTM A690 MARINER™ Steel
Weight:	~11.87 lb / ft



## VT

**Raccord en T,  
raccord d'angle (90°),  
raccord Omega,  
approprié au fonçage individuel**  
Pour Larssen U, AZ, Hoesch avec serrure Larssen

**Domaines d'emploi**

1. Raccordement de trois rideaux de palplanches sans soudure (même bâtiment à refends)
2. Comme raccord d'angle comparable à V 20 (plage de pivotement ~ 45°)
3. Utilisation comme raccord Omega
4. Aptitude au fonçage circulaire avec palplanche simple

Pour utiliser des palplanches doubles, il faut insérer une palplanche simple d'un côté des zones de pivotement.

**Caractéristiques**

Nuances d'acier:	S355GP, S430GP
	ASTM A572 Gr. 50/60
	ASTM A690 MARINER™ Steel
Poids:	~17,7 kg/m



## VT

**T-Verbindung,  
90° Eckverbindung,  
Omega-Eckverbindung,  
für Einzelrammung geeignet**  
Für Larssen U, AZ, Hoesch mit Larssen-Schloss

**Einsatzgebiet**

1. Erstellen und verbinden von drei Spundwänden ohne Schweißarbeit (auch Schottbauweise)
2. Als Eckverbindung ähnlich V 20 (Schwenkbereich ~ 45°)
3. Einsatz als Omega-Eckverbindung
4. Für Kreisrammungen mit Einzelbohlen

Beim Arbeiten mit Doppelbohlen ist auf einer Seite der Schwenkbereiche eine Einzelbohle zwischenschalten.

**Eigenschaften**

Stahlgüte:	S355GP, S430GP
	ASTM A572 Gr. 50/60
	ASTM A690 MARINER™ Steel
Gewicht:	~17,7 kg/m



## VT

**Connessione a T,  
connessione per angolo a 90°  
connessione per angolo Omega,  
adatta per infissione di elementi singoli**  
Per Larssen U, AZ, Hoesch con gancio Larssen

**Campo di applicazione**

1. Connessione di tre palancole senza operazioni di saldatura
2. angolare simile al profilo V 20
3. connessione per angolo Omega 12 con un angolo di giro da circa 70° a 190°
4. Per infissioni circolari con palancole singole

Lavorando con palancole doppie deve essere inserita una palancole singola su uno dei due lati.

**Caratteristiche**

Qualità dell'acciaio:	S355GP, S430GP
	ASTM A572 Gr. 50/60
	ASTM A690 MARINER™ Steel
Peso:	~17,7 kg/m



## VT

**Unión en T,  
unión angular de 90°,  
unión angular Omega,  
adecuada para hincado individual**  
Para Larssen U, AZ, Hoesch con cerramiento Larssen

**Ámbito de aplicaciones**

1. Formación y unión de tres tablestacas sin trabajo de soldadura (también en estructura de mamparos)
2. Como unión angular parecida a V 20 (área de giro ~ 45°)
3. Uso como unión angular Omega
4. Para hincado circular con pilote individual

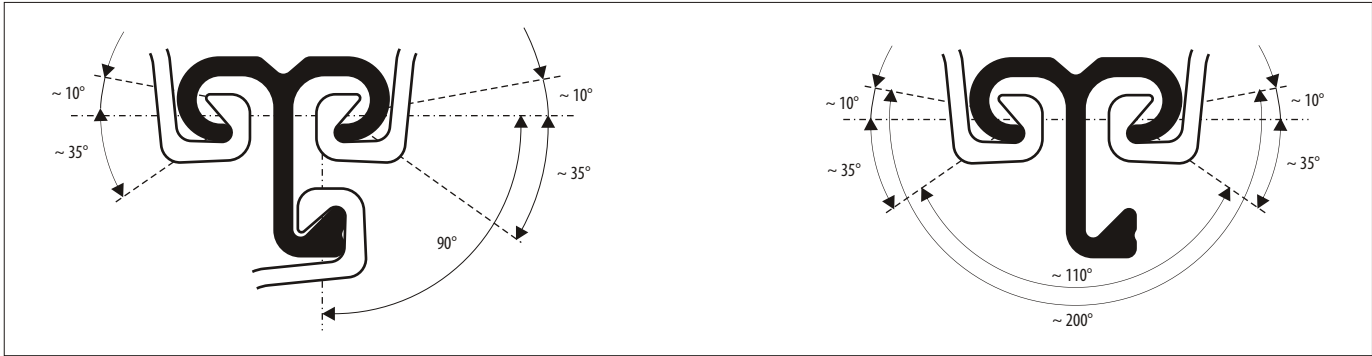
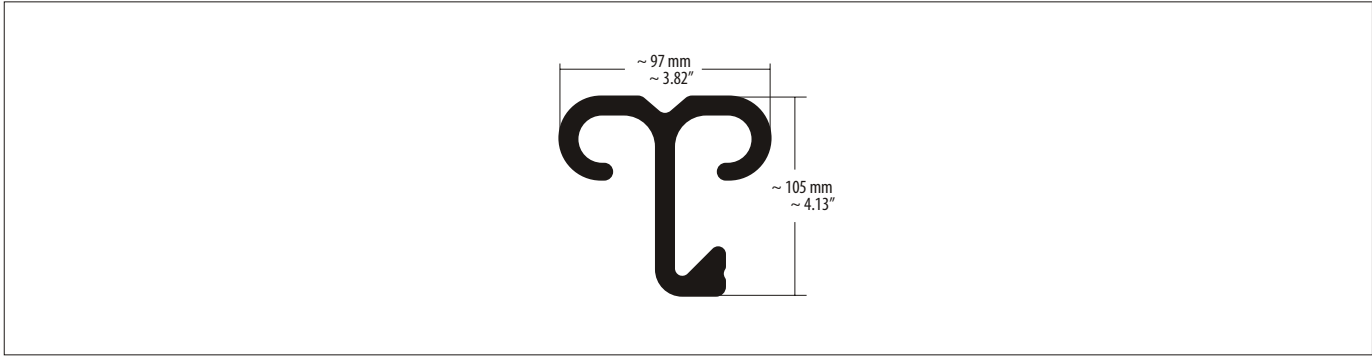
Si se trabaja con pilotes dobles se deberá intercalar un pilote individual en un lado de las áreas de giro.

**Propiedades**

Calidad de acero:	S355GP, S430GP
	ASTM A572 Gr. 50/60
	ASTM A690 MARINER™ Steel
Peso:	~17,7 kg/m



# VT



14

